



КАМЕРА АБРАЗИВОСТРУЙНАЯ серии "А"



ОБОРУДОВАНИЕ: Камера абразивоструйная NowAG
эжекторного типа серии "А"

МОДЕЛЬ: А-80S, А-100S, А-120S, А-140S
А-80SF, А-100SF, А-120SF, А-140SF
А-80SFT, А-100SFT, А-120SFT, А-140SFT

СЕРИЙНЫЙ НОМЕР:

ДАТА ПРОИЗВОДСТВА:

АДРЕС ПРОИЗВОДСТВА: ООО "ВЕКТОР"
173003, Россия, Новгородская область
г. Великий Новгород, ул. Великая, д.18

ПРИМЕЧАНИЕ:

Содержание

ВВЕДЕНИЕ			5
1. ОПИСАНИЕ КАМЕРЫ			6
1.1. НАЗНАЧЕНИЕ ИЗДЕЛИЯ			6
1.2. ТЕХНИЧЕСКИЕ ХАРАКТЕРИСТИКИ			6
1.3. СОСТАВ ИЗДЕЛИЯ И КОМПЛЕКТНОСТЬ.....			7
1.4. УСТРОЙСТВО И ПРИНЦИП РАБОТЫ.....			10
2. ПОДГОТОВКА КАМЕРЫ К РАБОТЕ			12
2.1. АБРАЗИВНЫЙ МАТЕРИАЛ			12
2.2. ПОДАЧА СЖАТОГО ВОЗДУХА.....			12
2.3. ЭЛЕКТРОАППАРАТУРА.....			13
2.4. РАСПОЛОЖЕНИЕ.....			13
2.5. ЗАГРУЗКА АБРАЗИВА.....			13
2.6. ВЫГРУЗКА АБРАЗИВА			13
2.7. ЗАГРУЗКА И ВЫГРУЗКА ДЕТАЛЕЙ			14
3. ПРИНЦИП РАБОТЫ КАМЕРЫ			15
3.1. ВКЛЮЧЕНИЕ КАМЕРЫ			15
3.2. ВЫКЛЮЧЕНИЕ КАМЕРЫ.....			15
3.3. РЕГУЛИРОВКИ			16
4. ТЕХНИЧЕСКОЕ ОБСЛУЖИВАНИЕ			18
4.1. ПЕСКОСТРУЙНЫЙ ПИСТОЛЕТ			18
4.2. ПЫЛЕСБОРНИК ФВУ			18
4.3. ЗАМЕНА ФИЛЬТРУЮЩЕГО ЭЛЕМЕНТА ФВУ.....			19
4.4. ФИЛЬТР-ВЛАГООТДЕЛИТЕЛЬ			19
4.5. РУКАВ АБРАЗИВОСТРУЙНЫЙ.....			20
4.6. ПЕРЧАТКИ КАМЕРНЫЕ			20
4.7. ВНУТРЕННИЕ СТЕКЛА			20
4.8. ПРИРАБОТКА КАРТРИДЖА ФВУ			20
5. УСТРАНЕНИЕ НЕИСПРАВНОСТЕЙ			21
5.1. ПЛОХАЯ ВИДИМОСТЬ			21
5.2. УВЕЛИЧЕН РАСХОД АБРАЗИВНОГО МАТЕРИАЛА			21
5.3. СНИЖЕНИЕ ЭФФЕКТИВНОСТИ АБРАЗИВНОЙ ОБРАБОТКИ			21
5.4. СЛЕЖИВАНИЕ АБРАЗИВНОГО МАТЕРИАЛА (КОМКИ, СПЕКАНИЕ)			22
5.5. НЕ ПОСТУПАЕТ АБРАЗИВ И ВОЗДУХ ИЗ СОПЛА.....			22
5.6. АБРАЗИВ ПЛОХО ПОСТУПАЕТ В АБРАЗИВОСТРУЙНЫЙ РУКАВ			23
5.7. РУКАВ ПЕСКОСТРУЙНЫЙ ЗАКУПОРЕН АБРАЗИВОМ.....			23
5.8. СЛАБОЕ РАЗРЯЖЕНИЕ В АБРАЗИВНОМ ШЛАНГЕ.....			23
5.9. ПУЛЬСАЦИЯ АБРАЗИВА			23
5.10. УТЕЧКА ПЫЛИ ИЗ ФИЛЬТРА			23

Перв. примен.

Справ. №

Подп. и дата

Инв. № докум.

Взам. инв. №

Подп. и дата

Инв. № подл.

<i>Изм.</i>	<i>Лист</i>	<i>№ докум.</i>	<i>Подп.</i>	<i>Дата</i>			
<i>Разраб.</i>		<i>Терехов А.П.</i>					
<i>Проб.</i>		<i>Юганов В.Ф.</i>					
<i>Н.контр.</i>		<i>Анисимова Т.В.</i>					
<i>Утв.</i>		<i>Кальбус С.Ю.</i>					

ТУРВ.443131.001 РЭ

*Камера абразивоструйная
NowAG серии А, мод.5
Руководство по эксплуатации*

<i>Лит.</i>	<i>Лист</i>	<i>Листов</i>					
	2	37					
ООО "Вектор"							

6. ЗАМЕНА ДЕТАЛЕЙ	24
6.1. ПИСТОЛЕТ АБРАЗИВОСТРУЙНЫЙ	24
6.2. ДОЗАТОР АБРАЗИВА	25
6.3. КАМЕРА АБРАЗИВОСТРУЙНАЯ	25
6.4. ФИЛЬТРОВЕНТИЛЯЦИОННАЯ УСТАНОВКА	29
7. ПОГРУЗКА-РАЗГРУЗКА	31
7.1 ПОГРУЗКА-РАЗГРУЗКА КАМЕРЫ ПЕСКОСТРУЙНОЙ.....	31
7.2 ПОГРУЗКА-РАЗГРУЗКА ФВУ	32
8. ГАРАНТИИ ИЗГОТОВИТЕЛЯ	34
9. СВИДЕТЕЛЬСТВО О ПРИЕМКЕ	34
ПРИЛОЖЕНИЕ А	36

Инв. № подл.	Подп. и дата	Взам. инв. №	Инв. № вх/вкл.	Подп. и дата	Инв. № подл.	Подп. и дата	Лист
ТУРВ.443131.002 РЭ							Лист
Копировал							Формат А4

ВНИМАНИЕ

ПЕРЕД НАЧАЛОМ ЭКСПЛУАТАЦИИ ОБОРУДОВАНИЯ, НЕОБХОДИМО ПОЛНОСТЬЮ ОЗНАКОМИТЬСЯ С ДАННЫМ РУКОВОДСТВОМ.

ПРИВЕДЕННАЯ НИЖЕ ИНФОРМАЦИЯ ВАЖНА ДЛЯ БЕЗОПАСНОСТИ ЗДОРОВЬЯ ОПЕРАТОРА И ПЕРСОНАЛА, НАХОДЯЩЕГОСЯ В НЕПОСРЕДСТВЕННОЙ БЛИЗОСТИ С ОБОРУДОВАНИЕМ.

ПРИ ПОКУПКЕ КАМЕРЫ ТРЕБУЙТЕ ПРАВИЛЬНОГО ЗАПОЛНЕНИЯ ГАРАНТИЙНОГО ТАЛОНА!

БЕЗ ПРЕДЪЯВЛЕНИЯ ЗАПОЛНЕННОГО БЛАНКА ГАРАНТИЙНОГО ТАЛОНА ГАРАНТИЯ НЕДЕЙСТВИТЕЛЬНА.

Инв. № подл.	Подп. и дата	Взам. инв. №	Инв. № выдл.	Подп. и дата	ТУРВ.443131.002 РЭ	Лист
						4
Изм.	Лист	№ докум.	Подп.	Дата		

Введение

Данное руководство включает описание камеры абразивоструйной NowAG серии "А", тип S (эжекторная) с ФВУ (фильтровентиляционной установкой) серии F, ее эксплуатацию и техническое обслуживание.

Все электромонтажные работы должны быть произведены квалифицированным персоналом.

Для эксплуатации камеры специального обучения проходить не требуется. Следует внимательно изучить данное руководство по эксплуатации и понять принцип работы камеры, и ее составных частей и узлов.

Производственный персонал обязан пройти инструктаж по технике безопасности.

Данное руководство по эксплуатации распространяется на следующие модели камер:

A-80S, A-100S, A-120S, A-140S – базовая модель;

A-80SF, A-100SF, A-120SF, A-140SF – модель с футеровкой и ФВУ;

A-80SFT, A-100SFT, A-120SFT, A-140SFT – модель с футеровкой, ФВУ и поворотным выкатным столом.

Варианты обозначения камер:

Камера абразивоструйная NowAG® A-XXX X X

Наименование изделия

Серия камеры

Ширина камеры рабочая, в сантиметрах:
80 см.; 100 см.; 120 см.; 140 см.

Тип камеры:

S – эжекторного типа;

P – напорного типа;

Дополнительные опции:

F – с **ФВУ** (фильтро-вентиляционной установкой);

T – с поворотным-выкатным столом.

Для предохранения от заболеваний дыхательных путей запрещается использование абразивных материалов содержащих SiO₂.

Инв. № подл.	Подп. и дата	Инв. № докл.	Взам. инв. №	Подп. и дата	Инв. № подл.	Изм.	Лист	№ докум.	Подп.	Дата	ТУРВ.443131.002 РЭ	Лист
												5

1. Описание камеры

1.1. Назначение изделия

Камеры абразивоструйные NowAG серии "А", тип S (эжекторная) с ФВУ (фильтровентиляционной установкой) мод. F, предназначены для абразивоструйной обработки различных поверхностей. К таким видам работ могут относиться: снятие старого ЛКП, матирование стекла, очистка металла от окалины, увеличение шероховатости для улучшения адгезии, дробенаклеп, снятие грата, удаление заусенцев после механической обработки.

1.2. Технические характеристики

Габаритные и присоединительные размеры камеры показаны на рисунке 1.2.1.

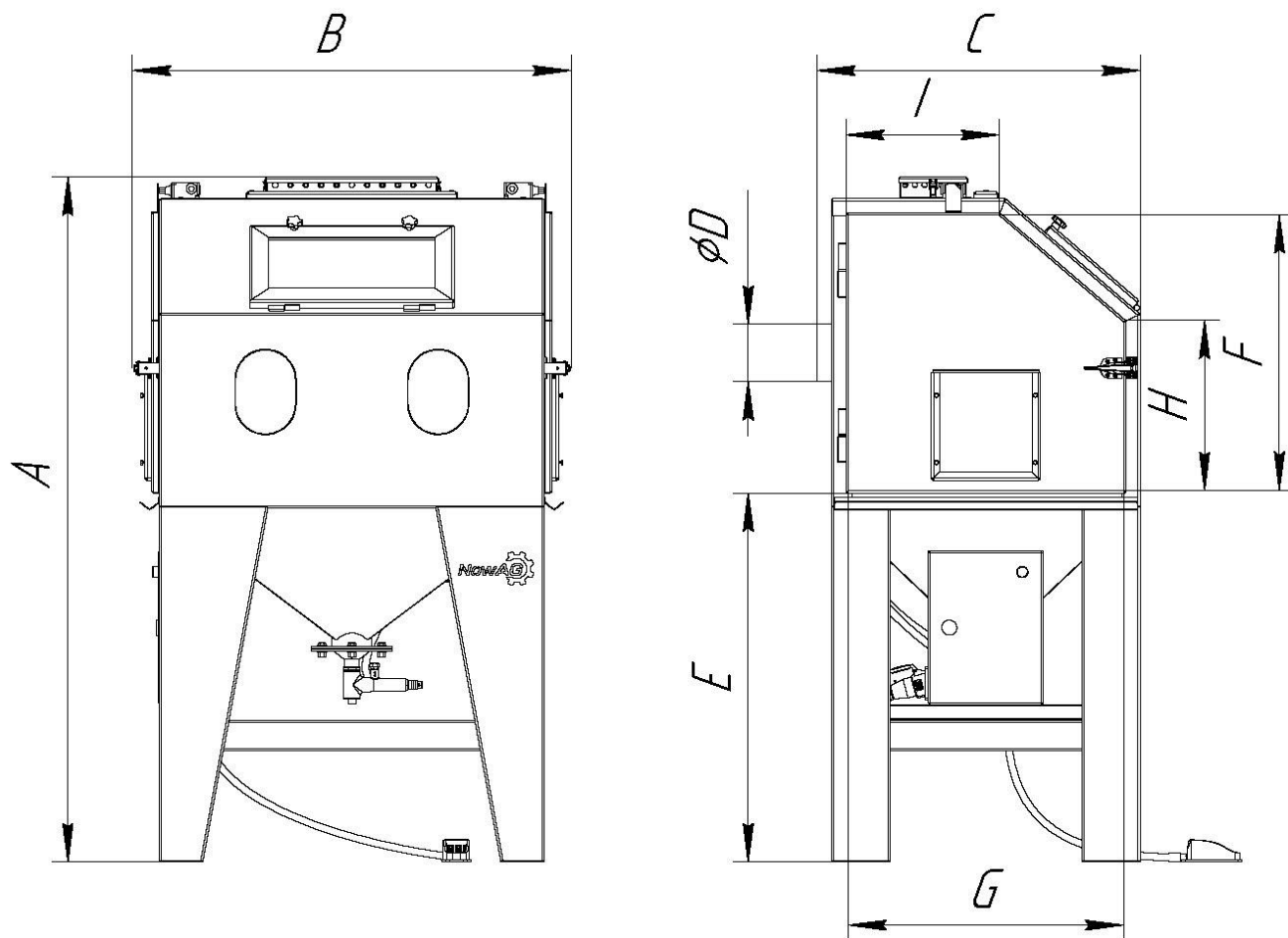


Рисунок 1.2.1 - Габаритные и присоединительные размеры камеры

Таблица 1.2.1 – Габаритные и присоединительные размеры камер

Модель	Артикул	A, мм	B, мм	C, мм	D, мм	E, мм	F, мм	G, мм	H, мм	I, мм	Масса, кг
A-80S	10101000	1630	935	740	150	910	630	630	430	390	175
A-100S	10102000	1730	1130	840	150	910	730	730	440	400	220
A-120S	10103000	1960	1335	1042	150	1035	830	930	545	560	270
A-140S	10104000	2035	1535	1042	150	1110	830	930	515	560	290

Габаритные и присоединительные размеры ФВУ показаны на рисунке 1.2.2.

Инв. № подл. Подп. и дата
 Взам. инв. № Инв. № выдл.
 Подп. и дата

Изм.	Лист	№ докум.	Подп.	Дата
------	------	----------	-------	------

ТУРВ.443131.002 РЗ

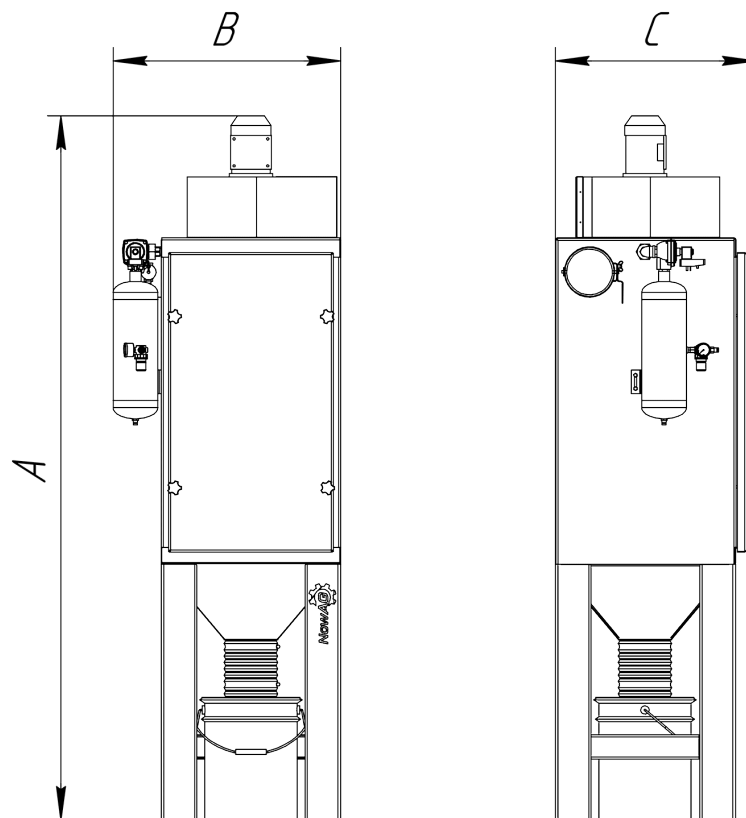


Рисунок 1.2.2. – Габаритные и присоединительные размеры ФВУ

Таблица 1.2.2 – Основные размеры и параметры ФВУ

Модель	Артикул	А, мм	В, мм	С, мм	Масса, кг	Площадь фильтра, м ²
F-370	10401000	1 710	590	520	90	6
F-550	10402000	2 100	670	600	120	7,8
F-750	10403000	2 100	670	600	121	11

Основные параметры камеры приведены в таблице 1.2.3.

Таблица 1.2.3. – Основные параметры камеры

Наименование параметра	A80	A100	A120	A140
Рабочее давление, МПа	0,5-0,7	0,5-0,7	0,5-0,7	0,5-0,7
Расход сжатого воздуха, м ³ /мин.	0,2-1,5	0,2-1,5	0,2-1,5	0,2-1,5
Напряжение эл. сети, В.	~380	~380	~380	~380
Мощность камеры, кВт.	0,1	0,1	0,1	0,1
Мощность эл. двигателя ФВУ, кВт.	0,37	0,55	0,75	0,75
ДШВ рабочей зоны камеры, мм	675×800×650	775×1000×750	975×1200×850	975×1400×850

1.3. Состав изделия и комплектность

1.3.1. В зависимости от дополнительных опций состав камеры и комплектность могут отличаться друг от друга.

Инв. № подл. Подп. и дата
 Взам. инв. № Инв. № дубл.
 Подп. и дата

Изм.	Лист	№ докум.	Подп.	Дата
------	------	----------	-------	------

ТУРВ.443131.002 РЭ

Лист

7

1.3.2. Схема расположения основных узлов и деталей модели А-80S/А-100S/А-120S/А-140S указана на рисунке 1.3.1.

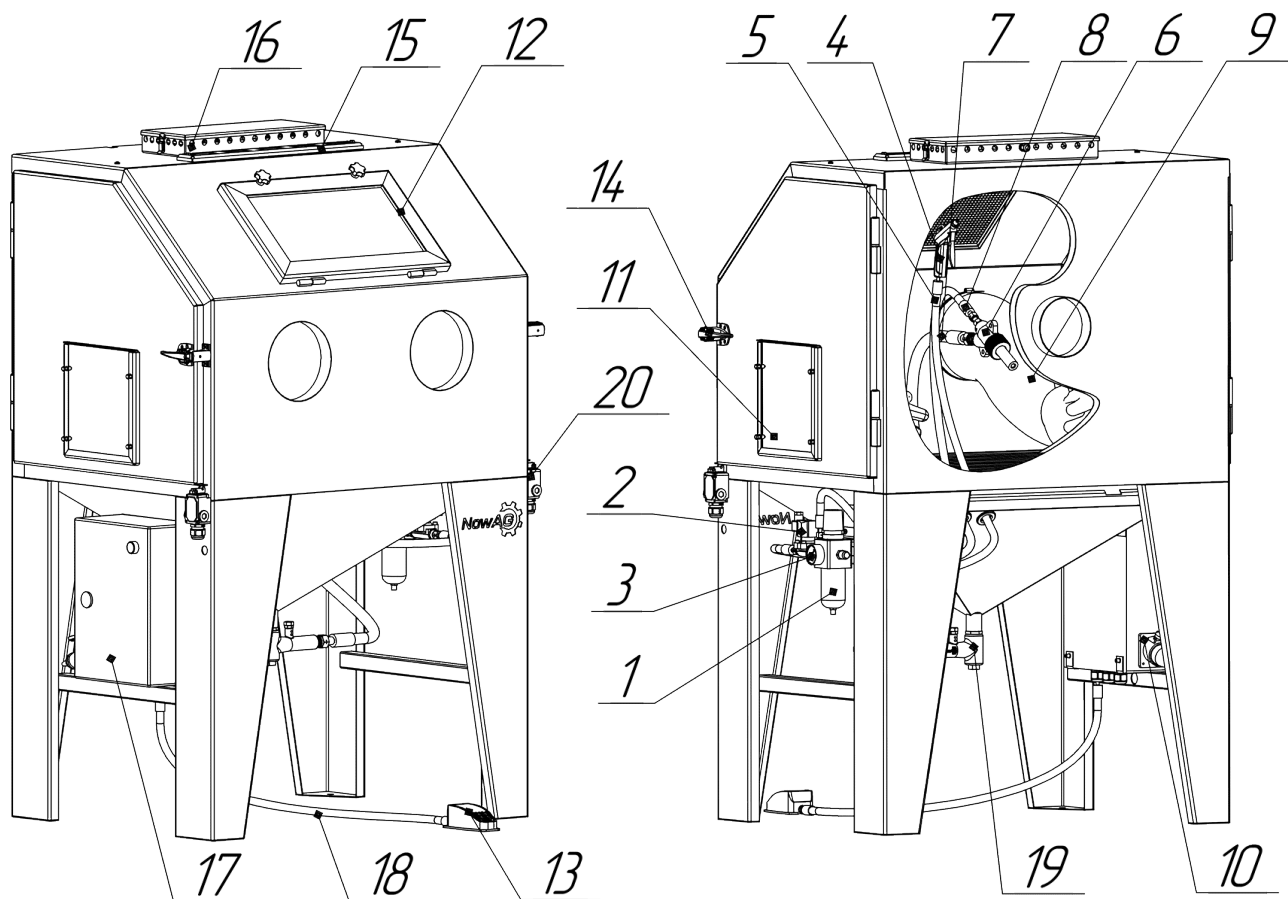


Рисунок 1.3.1. - Схема расположения основных узлов и деталей модели А-80S/А-100S/А-120S/А-140S

Перечень основных узлов и деталей модели А-80S/А-100S/А-120S/А-140S представлен в таблице 1.3.1.

Таблица 1.3.1. - Перечень основных узлов и деталей модели А-80S/А-100S/А-120S/А-140S

№ поз.	Наименование
1	Фильтр-влагомаслоотделитель
2	Клапан электромагнитный
3	Манометр
4	Пистолет обдувочный
5	Шланг пистолета обдувочного
6	Пистолет инжекторный
7	Шланг подачи абразива
8	Шланг подачи воздуха
9	Перчатки 800/200
10	Розетка стационарная 3Р+РЕ IP44
11	Проходная дверь встроенная
12	Окно кабины смотровое
13	Педаль управления
14	Ручка-защелка

Инв. № подл. Подп. и дата Взам. инв. № Инв. № вх. Подп. и дата

Окончание таблицы 1.3.1.

15	Модуль обдува окна смотрового
16	Блок освещения
17	Шкаф электротехнический
18	Шланг педали управления
19	Дозатор абразива
20	Выключатель концевой

1.3.3. Схема расположения основных узлов и деталей модели A80-SF/A100-SF/A120-S-DL/A140-S-DL указана на рисунке 1.3.2.

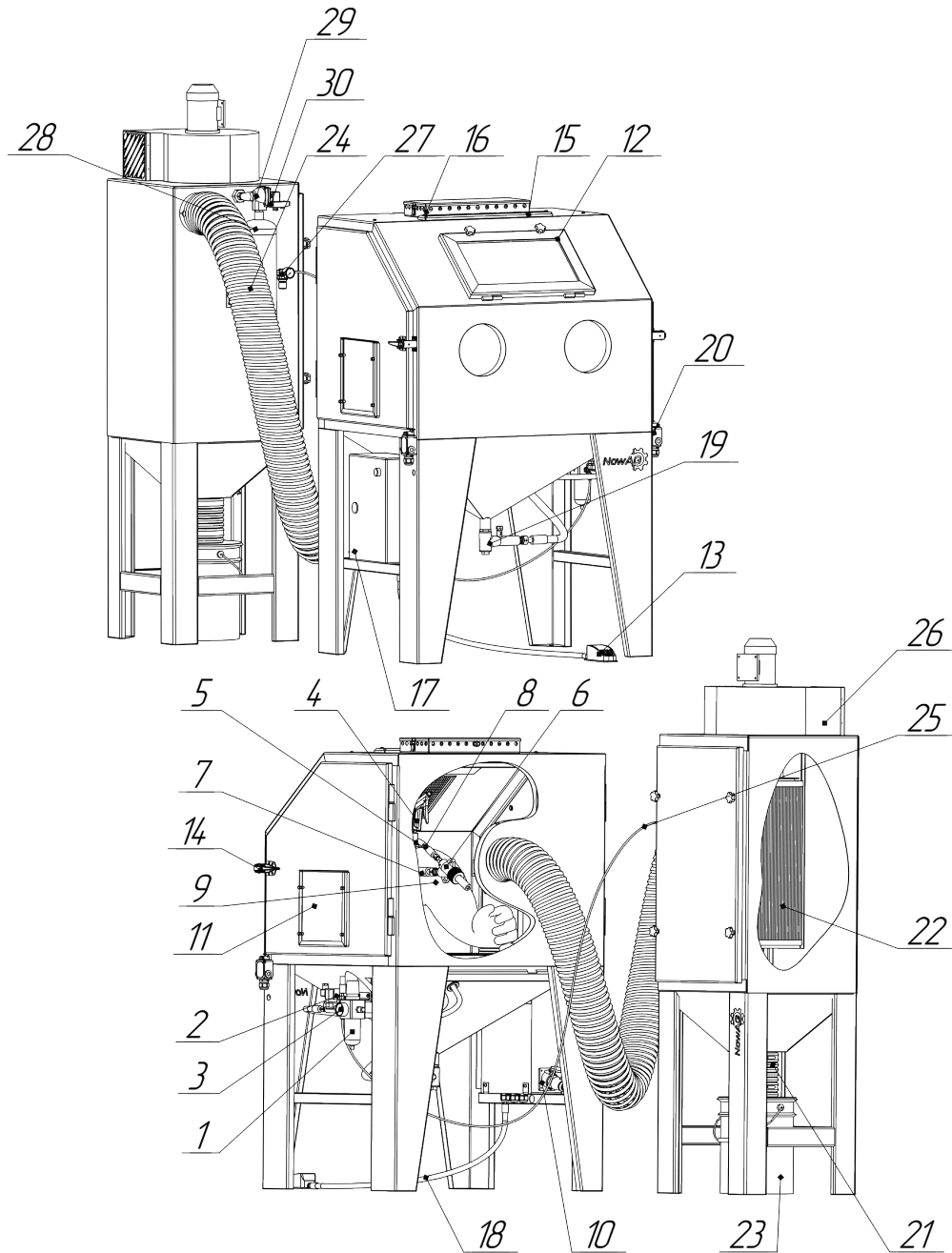


Рисунок 1.3.2 - Схема расположения основных узлов и деталей модели A80-SF/A100-SF/A120-S-DL/A140-S-DL

Инв. № подл.	Подп. и дата
Взам. инв. №	Инв. № вх. докл.
Инв. № подл.	Подп. и дата

Изм.	Лист	№ докум.	Подп.	Дата
------	------	----------	-------	------

ТУРВ.443131.002 РЗ

Лист

9

Перечень основных узлов и деталей модели А80-SF/А100-SF/А120-S-DL/А140-S-DL представлен в таблице 1.3.2.

Таблица 1.3.2 - Перечень основных узлов и деталей модели А80-SF/А100-SF/А120-S-DL/А140-S-DL

№ поз.	Наименование
1	Фильтр-регулятор
2	Клапан электромагнитный
3	Манометр
4	Пистолет обдувочный
5	Рукав обдувочный
6	Пистолет инжекторный
7	Рукав абразивоструйный
8	Рукав подачи воздуха
9	Перчатки 800/200
10	Розетка стационарная 3Р+РЕ IP44
11	Проходная дверь встроенная
12	Окно кабины смотровое
13	Педаля управления
14	Ручка-защелка
15	Модуль обдува окна смотрового
16	Блок освещения
17	Шкаф электротехнический
18	Шланг педали управления
19	Дозатор абразива
20	Выключатель концевой
21	Рукав пылесборника
22	Картридж ФВУ
23	Пылесборник
24	Рукав всасывающий
25	Пневмотрубка
26	Вентилятор с электромотором (комплект)
27	Редуктор давления
28	Ресивер
29	Клапан мембранный импульсный
30	Реле времени циклическое

1.4. Устройство и принцип работы

1.4.1. Подключив сжатый воздух, засыпав абразивный материал, закрыв двери и включив вентиляцию, можно приступать к абразивоструйной обработке, нажав на педаль управления. При нажатии на педаль, происходит подача сжатого воздуха в пескоструйный пистолет, где, за счет разницы в диаметрах воздушного и струйного сопел, происходит разряжение. За счет разряжения воздуха в пистолете, абразивный материал начинает подсасывать воздух из дозатора. В пистолете происходит смешивание абразива с воздухом и, через струйное сопло, потоком сжатого воздуха, абразив разгоняется и выбрасывается в сторону очищаемой поверхности.

Инв. № подл. Подп. и дата

Инв. № подл.	Подп. и дата	Взам. инв. №	Инв. № докл.	Подп. и дата	ТУРВ.443131.002 РЭ	Лист
Изм.	Лист	№ докум.	Подп.	Дата		10

1.4.2. После удара об очищаемую поверхность, абразив, вместе с пылью и мелкими частицами, которые образуются в процессе абразивоструйной обработки, падает в бункер камеры. Пыль, взвесь и мелкая фракция отработанного абразивного материала подхватываются потоком воздуха, создаваемым вентилятором, и удаляются в ФВУ. Регулируя поток воздуха заслонкой, можно добиться необходимой степени очистки отработанного абразива.

1.4.3. Удаленная в фильтр пыль, частично оседает на стенках фильтроэлемента; частично, под действием силы тяжести, падает в пылесборник. Пыль, накопившаяся на стенках фильтроэлемента, удаляется при помощи кратковременного импульса сжатого воздуха. Поток воздуха внутри фильтроэлемента отрывает частицы пыли с поверхности, и они падают вниз - в пылесборник. Таким образом, происходит автоматическая очистка фильтроэлемента. В дальнейшем, скопившуюся в пылесборнике пыль утилизируют.

Инв. № подл.	Подп. и дата	Взам. инв. №	Инв. № выдл.	Подп. и дата	ТУРВ.443131.002 РЭ	Лист
						11
Изм.	Лист	№ докум.	Подп.	Дата		

2. Подготовка камеры к работе

2.1. Абразивный материал

2.1.1. В камерах используются наиболее распространенные абразивные материалы, размерами 30-180 меш, которые специально производятся для сухой абразивоструйной очистки.

Оксид алюминия, карбид кремния могут использоваться в камере, однако, надо учитывать более быстрый износ камеры из-за более агрессивных свойств этих абразивов.

ВНИМАНИЕ

Кварцевый песок, речной песок, формовочный песок и другие виды абразивного материала, на основе двуоксида кремния, запрещены к использованию. Применение этого вида абразива может нанести серьезный вред организму, вследствие образования пыли двуоксида кремния, которая может вызвать серьезные, необратимые респираторные заболевания.

2.1.2. При длительных перерывах в работе камеры, абразивный материал начинает слеживаться в бункере и трубопроводах. Поэтому, во избежание поломок оборудования, не оставляйте абразивный материал внутри камеры на продолжительное время.

2.2. Подача сжатого воздуха

2.2.1. Для работы камеры используется сжатый воздух, очищенный от влаги и масла (не ниже класса 3.2.2 по ISO8573.1) давлением 3,5-7 кгс/см².

2.2.2. Произведите подключение камеры к источнику сжатого воздуха. Для этого присоедините входной штуцер на камере к магистрали сжатого воздуха. Для присоединения можно использовать как гибкий шланг ДУ15, так и жесткий трубопровод того же внутреннего сечения. Присоединение камеры к магистрали меньшего сечения или шлангами меньшего диаметра может снизить эффективность очистки.

ВНИМАНИЕ

Убедитесь что все трубопроводы, крепежные хомуты и прочие пневмосоединения надежно закреплены и зафиксированы. ненадежное соединение может привести к травмам.

2.2.3. Расход сжатого воздуха зависит от диаметров установленных сопел (воздушного и струйного) и давления сжатого воздуха. Данная зависимость представлена в таблице 2.2.1.

Таблица 2.2.1 – Зависимость расхода сжатого воздуха от диаметров сопел

Расход сжатого воздуха, м ³ /мин					
Диаметр струйного сопла	Диаметр воздушного сопла	Давление, МПа			
		0,3	0,4	0,5	0,6
6	2	0,2	0,25	0,27	0,3
8	3	0,3	0,37	0,47	0,6
10	4	0,6	0,7	0,9	1,2

ТУРВ.443131.002 РЭ

Лист

12

2.2.4. Работа камеры, при давлении сжатого воздуха более 7 кгс/см^2 , приведет к ускоренному износу частей камеры.

2.2.5. Произведите подключение трубопровода сжатого воздуха от камеры до воздухоборника ФВУ.

2.3. Электроаппаратура

2.3.1. Для предотвращения накопления статического электричества подключите камеру к общецеховому заземляющему устройству. Необходимо присоединить заземляющий болт к контакту заземляющего устройства. Заземляющий болт находится **слева сзади** камеры, в нижней части.

2.3.2. Все работы с электричеством должны производиться квалифицированным персоналом.

2.3.3. Электроаппаратура входит в комплект поставки камеры.

2.3.4. Основные параметры электрооборудования:

Мощность – 0,6 кВт.

Напряжение сети – 380 В.

Частота сети – 50 Гц.

Напряжение цепи управления – 220 В.

2.3.5. Проверьте направление вращения вентилятора ФВУ, произведя кратковременное включение. Направление вращения вентилятора должно быть **против** часовой стрелки, если смотреть со стороны крыльчатки принудительного охлаждения вентилятора.

2.4. Расположение

2.4.1. Выберите место для установки камеры рядом с источником сжатого воздуха и электроэнергии. Место установки должно обеспечивать доступ к загрузочным дверям, узлам и деталям камеры. Также, необходимо предусмотреть места складирования изделий для обработки, а также отдельные места для очищенных изделий.

2.5. Загрузка абразива

При выключенной вентиляции добавьте абразивный материал в бункер камеры. Абразив должен быть сухой. Не засыпайте слишком много абразива в случае редкого использования камеры, т.к. абразив будет слеживаться. Рекомендуемое количество абразива не более $\frac{1}{4}$ бункера. При загрузке более $\frac{1}{4}$ поток абразива из сопла может подхватывать абразив из бункера, что ухудшит видимость внутри камеры и увеличит расход материала.

2.6. Выгрузка абразива

Для удаления отработанного абразивного материала или замены абразива на другой, необходимо отключить вытяжную вентиляцию, подставить под дозатор пустую ёмкость и открутить пробку дозатора. Абразив ссыплется в емкость. Если произошло слеживание абразива и он не сыпается в емкость, необходимо поднять решетку рабочего стола и перемешивать абразив пока он не ссыплется в емкость.

Подп. и дата
Инв. № докл.
Взам. инв. №
Подп. и дата
Инв. № подл.

					ТУРВ.443131.002 РЭ	Лист
Изм.	Лист	№ док.ум.	Подп.	Дата		13

2.7. Загрузка и выгрузка деталей

Детали загружаются через боковые двери, слева или справа. На дверях имеются проемы для длинномерных деталей, которые позволяют очищать металлопрокат и прочие негабаритные изделия, которые помещаются в эти проемы.

Плотно закройте двери камеры. Концевые выключатели на дверях не дадут запуститься камере, в случае неполного закрытия дверей.

Инв. № подл.	Подп. и дата	Взам. инв. №	Инв. № выдл.	Подп. и дата	ТУРВ.443131.002 РЭ	Лист
						14
Изм.	Лист	№ докум.	Подп.	Дата		

3. Принцип работы камеры

ВНИМАНИЕ

Перед включением камеры все двери камеры и ФВУ должны быть закрыты.

Производить обработку изделий в камере разрешается только в камерных абразивоструйных перчатках во избежание получения травм.

Следите за направлением абразивовоздушной струи, которая вылетает из сопла. Не направляйте струю на смотровое стекло.

Для сдувания остатков абразива и пыли с деталей и стенок камеры пользуйтесь обдувочным пистолетом.

После произведения работ по обработке не открывайте двери камеры и не выключайте ФВУ до полного удаления пыли из рабочего пространства.

В случае появления пыли снаружи камеры необходимо остановить работу и устранить утечку пыли.

3.1. Включение камеры

3.1.1. Включите подачу сжатого воздуха к камере. Убедитесь в отсутствии утечек.

3.1.2. Выставьте регулятор давления сжатого воздуха на необходимое давление, в соответствии с техпроцессом.

3.1.3. Включите электропитание камеры на щите управления, повернув переключатель в положение «Вкл.» - должно включиться освещение внутри камеры. Нажмите кнопку «Пуск» на щите управления - должен включиться вентилятор ФВУ, а так же начаться процесс импульсной очистки фильтроэлемента.

3.1.4. Установите обрабатываемое изделие на решетчатый настил камеры или поворотный стол.

3.1.5. Плотно закройте двери камеры до срабатывания конечных выключателей.

Вставьте руки в камерные перчатки. Возьмите в руки абразивоструйный пистолет, направив его сопло в сторону обрабатываемой детали, и нажмите на педаль управления.

3.1.6. Меняя угол наклона и расстояние до обрабатываемого изделия, добейтесь оптимально необходимого качества обработки. Обычно расстояние до детали составляет от 70 до 150 мм.

3.1.7. При работе камеры фильтроэлемент на ФВУ должен постоянно очищаться. Для этого, внутрь фильтроэлемента кратковременно подается импульс сжатого воздуха, который заставляет скопившуюся пыль со стенок фильтроэлемента ссыпаться вниз - в пылесборник.

3.1.8. Продолжительность импульса подачи сжатого воздуха составляет примерно 1 секунду. Если абразивный материал загрязнен, и количество пыли увеличено, то время импульса необходимо увеличить.

3.2. Выключение камеры

3.2.1. Для прекращения процесса обработки необходимо отпустить педаль.

3.2.2. По окончании процесса очистки, воспользуйтесь обдувочным пистолетом для удаления отработанного абразива и пыли с поверхности детали и стенок камеры.

3.2.3. Дождитесь, когда пыль из камеры будет полностью удалена в вентиляцию.

3.2.4. Откройте дверь и извлеките обработанную деталь.

Инв. № подл.	Подп. и дата	Инв. № докл.	Взам. инв. №	Подп. и дата	Изм.	Лист	№ докум.	Подп.	Дата	ТУРВ.443131.002 РЭ	Лист
											15

3.2.5. Нажмите кнопку «Стоп» на щите управления - вентилятор ФВУ будет обесточен и остановится.

3.2.6. Выключите электропитание камеры на щите управления, повернув переключатель в положение «Выкл.».

3.3. Регулировки

3.3.1. Давление абразивоструйной очистки

Рекомендуемое максимальное давление при обработке - 6 атм. Некоторые виды обработки требуют меньшего давления (например: матирование стекла). Оптимальная результативность достигается при контролируемом давлении. Регулятор давления позволяет поддерживать давление в выбранном диапазоне.

Поворачивая рукоятку регулятора давления, отрегулируйте рабочий диапазон давления. Потяните ручку вверх, а затем вращайте её для увеличения или уменьшения давления. По достижении необходимого результата, опустите ручку вниз, зафиксировав тем самым полученные настройки.

3.3.2. Установка воздушного сопла в корпус пистолета

Ослабьте прижимной винт, удерживающий воздушное сопло. Вставьте воздушное сопло в корпус пистолета до упора. Затяните прижимной винт.

3.3.3. Регулировка дозатора абразива

Принцип регулировки дозатора абразива представлен на рисунке 3.3.1.

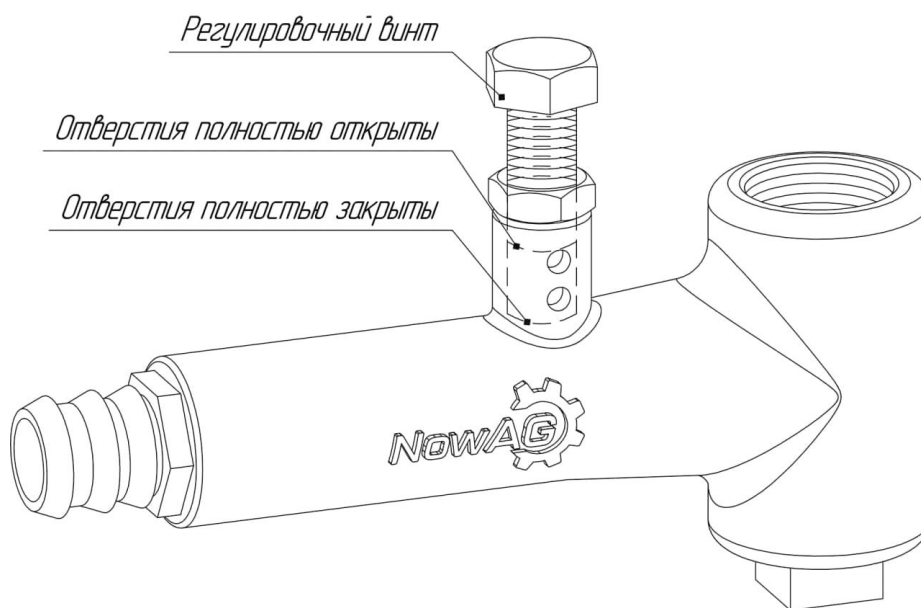


Рисунок 3.3.1 – Регулировка дозатора абразива

Начните обработку и наблюдайте за абразивовоздушной смесью. Правильно отрегулированная смесь представляет собой равномерный поток абразива вперемешку с воздухом, без пульсаций. Если абразив вылетает из сопла рывками, пульсируя, это говорит о том, что регулировка произведена некорректно. Вкручивая или выкручивая регулировочный болт дозатора, добейтесь оптимального качества воздушноабразивной смеси. После окончания регулировки затяните контргайку.

Если абразив пульсирует, то он либо сырой или слежавшийся, либо в систему поступает недостаточное кол-во и/или давление воздуха. Ослабьте контргайку и начните вывинчивать регулировочный болт до тех пор, пока абразив не начнет течь равномерно. Затяните контргайку.

Изм. № подл.	Подп. и дата
Взам. инв. №	Инв. № вкл.
Подп. и дата	

Если поток абразива слишком слабый, то вкрутите регулировочный винт, перекрывая всасывающие отверстия, чтобы в дозатор поступало меньше воздуха, а в шланг попадало больше абразива. Затяните контргайку.

3.3.4. Скорость потока воздуха в вентиляции

Фильтровентиляционная установка (ФВУ) выполняет не только функцию удаления пыли из рабочей зоны камеры, но и сепарацию абразива. Чем выше скорость всасывания воздуха в вытяжную вентиляцию, тем более крупные частицы оседают в бункере пылесборника. Это следует учитывать при работе с мелким абразивным материалом. Если при осмотре бункера пылесборника ФВУ вы обнаружите помимо пыли частички пригодного к работе абразива, то следует отрегулировать задвижку вытяжной вентиляции на фильтре.

3.3.5. Реле времени

Для автоматического обдува фильтроэлемента необходимо настроить работу реле времени при помощи параметров: длительность импульсов, время цикла. Для регулировки длительности импульса используйте левый потенциометр регулятора. Для регулировки времени цикла используйте правый потенциометр реле времени. Внешняя регулировочная панель реле времени представлена на рисунке 3.3.2.

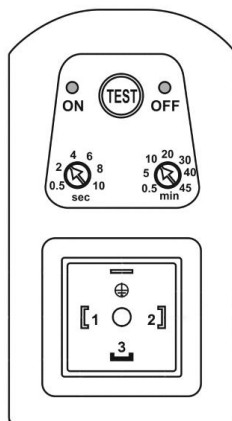


Рисунок 3.3.2 – Внешняя регулировочная панель реле времени

Инд. № подл.	Подп. и дата
Взам. инв. №	Инд. № выдл.
Подп. и дата	
Инд. № подл.	

Изм.	Лист	№ докум.	Подп.	Дата
------	------	----------	-------	------

ТУРВ.443131.002 РЭ

Лист

17

4. Техническое обслуживание

4.1. Пескоструйный пистолет

От работы пескоструйного пистолета зависит качество и скорость обработки изделий. Основные части пистолета – сопло струйное, сопло воздушное, корпус пистолета.

Обратите внимание, что в пескоструйном пистолете должен соблюдаться порядок диаметров сопел: воздушного и струйного (см.таблицу 2.2.1). А именно: при установленном воздушном сопле 2 мм, струйное сопло - 6 мм. При воздушном 3 мм, струйное сопло - 8 мм. При воздушном 4 мм, струйное сопло - 10 мм. Если это условие не соблюдается, то разряжение в пистолете будет создаваться недостаточное для поступления абразива из дозатора.

4.1.1. Воздушное сопло.

Следите за целостностью воздушного сопла и его защитного наконечника. В случае сквозного истирания стенки сопла потоком абразива, из этого отверстия начнет поступать сжатый воздух, направляя часть абразива на внутреннюю стенку пистолета. Это приведет к повреждению потоком абразива стенки пистолета и выходу его из строя. Во избежание этого, рекомендуется раз в неделю производить осмотр воздушного сопла. Для этого, необходимо открутить крепежную гайку струйного сопла, вынуть струйное сопло, и, глядя внутрь пистолета, оценить степень износа воздушного сопла. Так же, степень износа воздушного сопла можно оценить, ослабив фиксирующий болт воздушного сопла на пистолете и вынуть воздушное сопло из корпуса.

Вероятно, вынуть воздушное сопло будет затруднительно, т.к. мелкая пыль и частицы абразива попадут в зазоры между соплом и корпусом. Легкими постукиваниями деревянного или резинового молотка по корпусу пистолета, прилагая вращательные движения к соплу, постепенно извлеките его из корпуса.

В случае частичного износа воздушного сопла, поверните его к потоку абразива неизношенной стороной.

4.1.2. Струйное сопло

Сопло считается изношенным, если на выходе диаметр сопла превышает изначальный диаметр в **1,5 раза**, а в начале разгонной части увеличено **на 2 мм** от исходного значения. В случае повышенного износа сопла в пистолете перестанет создаваться необходимое разряжение воздуха, и, абразивный материал перестанет поступать в пистолет из дозатора.

Вероятно, вынуть воздушное сопло, будет затруднительно, т.к. мелкодисперсная пыль и частицы абразива попадут в зазоры. Не прилагайте чрезмерных усилий, т.к. по причине хрупкости струйного сопла его можно легко сломать. Легкими постукиваниями деревянного или резинового молотка по корпусу пистолета постепенно извлеките сопло из корпуса.

4.2. Пылесборник ФВУ

ВНИМАНИЕ

Необходимо надеть респиратор и защитные очки перед проведением работ по очистке фильтра пылесборника и самого пылесборника.

Необходимо регулярно опорожнять пылесборник. В самом начале эксплуатации (на протяжении недели), следует проверять пылесборник не реже одного раза в день или при

Инв. № подл.	Подп. и дата	Инв. № докл.	Взам. инв. №	Подп. и дата	Изм.	Лист	№ докум.	Подп.	Дата	ТУРВ.443131.002 РЭ	Лист
											18
Копировал										Формат А4	

каждом засыпании абразива; затем, следует определить частоту проверок, учитывая интенсивность эксплуатации, загрязненность и износ абразива.

4.3. Замена фильтрующего элемента ФВУ

Закрывать подачу сжатого воздуха в камеру и фильтр и полностью стравить воздух из ресивера импульсного обдува (1). Открутить пятилепестковые ручки двери и снять её. Открутить гайку крепления картриджа (2), снять шайбу и прокладку придерживая при этом картридж ФВУ (3). Удалить отработанный картридж из ФВУ и утилизировать его. Установить новый картридж в ФВУ в обратной последовательности. Схема замены картриджа ФВУ показана на рисунке 4.3.1.

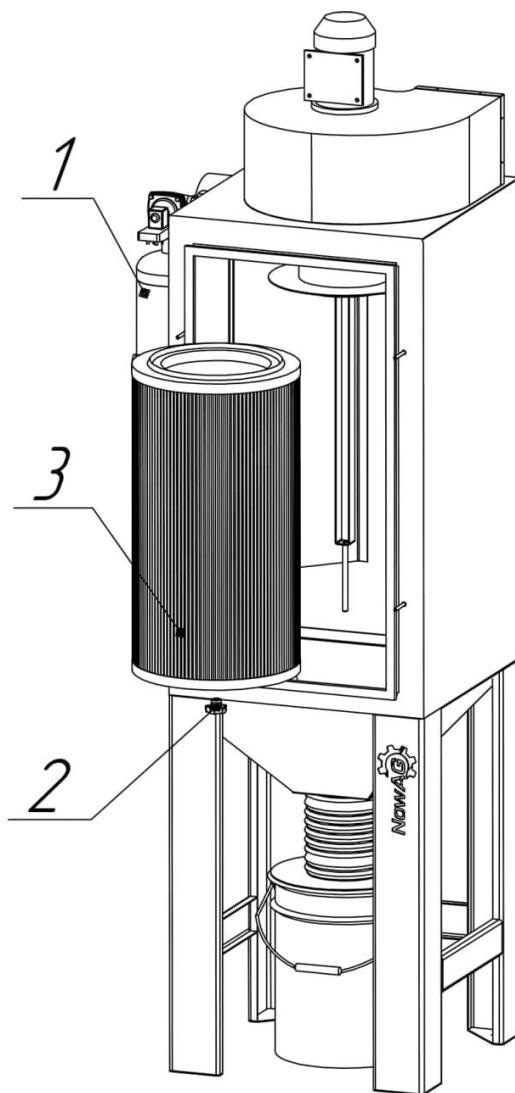


Рисунок 4.3.1 – Схема замены картриджа ФВУ

4.4. Фильтр-влагоотделитель

Камера оборудована ручным сливом конденсата из фильтра-влагоотделителя.

Сливать конденсат необходимо, по крайней мере, один раз в день (а при необходимости и чаще) или, если на выходе сопла присутствует водяной туман.

Влажный воздух мешает потоку сухого абразива. Если удалить влагу не удастся, может потребоваться дополнительное устройство осушения воздуха с охлаждением.

Инв. № подл.	Подп. и дата
Взам. инв. №	Инв. № вх/вкл.
Подп. и дата	
Инв. № подл.	

Изм.	Лист	№ докум.	Подп.	Дата

ТУРВ.443131.002 РЭ

Лист

19

4.5. Рукав абразивоструйный

Рукав абразивоструйный относится к быстроизнашивающимся частям камеры. Регулярно производите визуальный осмотр рукава на предмет его износа. При обнаружении первых признаков износа рукава, незамедлительно закажите ремонтный рукав, не смотря на то, что срок службы рукава достаточно длительный, даже после обнаружения первых признаков его износа.

4.6. Перчатки камерные

Перчатки камерные часто выходят из строя, не только по причине абразивного износа, но и по причине механических повреждений об очищаемые изделия. Всегда имейте запасной комплект перчаток, на случай выхода установленного комплекта из строя. При работе в камере старайтесь не направлять поток воздушно-абразивной смеси на перчатки.

4.7. Внутренние стекла

Внутреннее смотровое стекло и стекло освещения необходимо периодически менять из-за постоянного матирования их поверхностей. Это в меньшей степени касается стекла освещения, а в большей смотрового стекла. В случае уменьшения видимости необходимо заменить смотровое стекло.

Открутите гайки пятилепестковые, удерживающие рамку стекла. Снимите наружное пластиковое стекло, а затем извлеките внутреннее силикатное стекло. Внутри рамки должна остаться сетка защитная. Установите на защитную сетку внутреннее силикатное стекло и, уже поверх силикатного стекла, установите пластиковое наружное стекло.

Не удаляйте защитную сетку, т.к. она защищает руки оператора от порезов в случае разбития стекла.

4.8. Приработка картриджа ФВУ

Новый картридж должен приработаться. На стенках нового картриджа необходимо создать осадок пыли, чтобы закупорились мелкие поры. Необходимо эксплуатировать камеру около 2-х часов (или до ухудшения видимости внутри камеры) без обдува картриджа. После этого, необходимо производить очистку картриджа, открывая кран обдува.

Если ваша ФВУ оборудована автоматическим устройством обдува, для приработки картриджа необходимо установить регулятор давления подачи воздуха в ресивер на значение «0». После приработки установите регулятор на значение давления 0,4-0,5 МПа.

Инв. № подл.	Подп. и дата	Инв. № докл.	Взам. инв. №	Подп. и дата	Изм.	Лист	№ докум.	Подп.	Дата	ТУРВ.443131.002 РЭ	Лист
											20

5. Устранение неисправностей

5.1. Плохая видимость

5.1.1. Электродвигатель не включен или неисправен. Включите электродвигатель или замените его исправным/устраните неисправность.

5.1.2. Картридж фильтра загрязнен или поврежден. Проверьте, не забился ли он. В случае необходимости - замените.

5.1.3. Пылесборник переполнен. Опорожните его.

5.1.4. Абразивный материал выработался. В бункере камеры слишком много отработанного абразивного материала. Замените абразивный материал, а так же настройте систему вентиляции, чтобы она более эффективно удаляла из камеры пыль и непригодную фракцию.

5.1.5. Электродвигатель вентилятора вращается в обратном направлении. Проверьте направление вращения (указано стрелкой на вентиляторе) и, в случае необходимости, измените фазировку электродвигателя. Все электромонтажные работы должен выполнять квалифицированный персонал.

5.1.6. Поврежден или плохо закреплен на раструбе всасывающий рукав. Замените рукав или закрепите его на раструбе.

5.1.7. Неплотно закрыта дверь ФВУ или есть другие виды разгерметизации. Устраните неисправность.

5.1.8. Повышенная влажность окружающего воздуха или сжатого воздуха, поступающего в камеру. В случае повышенной влажности, пыль может налипать на стенки картриджа ФВУ и не обдуться при импульсной очистке. Необходимо заменить картридж, а так же устранить причины повышенной влажности воздуха.

5.1.9. Заслонка на вытяжном раструбе камеры частично или полностью закрыта. Отрегулируйте вытяжную вентиляцию так, чтобы из камеры удалялась пыль и мелкая непригодная фракция.

5.2. Увеличен расход абразивного материала

5.2.1. Некорректная работа системы вытяжной вентиляции. Из-за увеличенного потока воздуха вытяжной вентиляции в ФВУ, удаляется не только мелкая фракция и пыль, но и пригодный абразив. Проверьте, присутствует ли в бункере пылесборника пригодный абразивный материал. Если да, то необходимо уменьшить интенсивность работы вытяжной вентиляции, прикрыв заслонку на вытяжном раструбе камеры.

5.2.2. Давление сжатого воздуха, подаваемого в пистолет, слишком большое для данного вида абразивного материала. Увеличенное давление приводит к повышенному износу абразива. Необходимо понизить рабочее давление.

5.2.3. Применяемый абразив слишком мелкий, мягкий или изношенный. Заменить абразив.

5.3. Снижение эффективности абразивной обработки

5.3.1. Количество абразивного материала в камере слишком мало. Проверьте уровень абразивного материала и, при необходимости, добавьте. Проверьте количество абразива в соответствии с п.п.2.5.

Инв. № подл.	Подп. и дата	Инв. № докл.	Взам. инв. №	Подп. и дата	Изм.	Лист	№ докум.	Подп.	Дата	ТУРВ.443131.002 РЭ	Лист
											21

5.3.2. Некорректно отрегулирован дозатор абразивного материала. Отрегулируйте его в соответствии с разделом 3.3.3.

5.3.3. Низкое давление сжатого воздуха. Неисправен или загрязнен фильтр главной магистрали. Так же, возможно, в магистрали присутствует утечка сжатого воздуха, а так же другие проблемы подачи сжатого воздуха. Устраните неисправность.

5.3.4. Закупорка рукава абразивоструйного и/или сопла. Внутри дозатора попал мусор, который мешает свободному поступлению абразивного материала в рукав. Так же, необходимо проверить регулировку дозатора абразива.

5.3.5. Изношено абразивоструйное сопло. В случае износа абразивного сопла его диаметр увеличивается и происходит снижение объема всасываемого воздуха из дозатора. Замените сопло.

5.3.6. Изношено воздушное сопло внутри пистолета. В случае сквозного бокового истирания воздушного сопла происходит рассеивание потока сжатого воздуха, который должен поступать точно в абразивоструйное сопло. Замените сопло.

5.3.7. Изношен или перегнут абразивоструйный рукав. Проверьте рукав на целостность и отсутствие перегибов. В случае повреждения – замените.

5.3.8. Сырой абразив. Влажный абразивный материал плохо или совсем не поступает в абразивоструйный рукав. Замените абразивный материал пригодным для работы. Сырой абразив можно просушить и вновь использовать в работе.

5.4. Слеживание абразивного материала (комки, спекание)

5.4.1. Влажный абразивный материал. Абразив может увлажняться из-за попадания частиц влаги из воздушной магистрали. Проверьте исправность фильтра-влагомаслоотделителя. В случае наличия значительного количества влаги в воздушной магистрали, фильтр-влагомаслоотделитель может не справляться с количеством поступающей влаги. Возможно, потребуется установка дополнительного влагоотделяющего устройства.

5.4.2. Загрязнение абразивного материала маслом и другими техническими жидкостями. Детали, загружаемые в камеру, должны быть сухими и чистыми. Заменить абразивный материал пригодным для работы.

5.4.3. Абсорбция: некоторые абразивные материалы поглощают влагу из воздуха. Особенно, это относится к мелкому абразиву. Заменить абразивный материал пригодным для работы. Когда камера не используется, абразив следует хранить в герметичной таре.

5.5. Не поступает абразив и воздух из сопла

5.5.1. Двери не закрыты или вышли из строя концевые выключатели. Двери камеры оборудованы концевыми выключателями. В случае неплотного закрытия двери хотя бы одной из дверей, концевой выключатель блокирует включение клапана электромагнитного подачи сжатого воздуха в пистолет. Если двери закрыты, то необходимо проверить работоспособность концевых выключателей.

5.5.2. Неисправен клапан пневматический электромагнитный. Проверьте работоспособность клапана пневматического. Устраните неисправность.

5.5.3. Неисправны линии подачи сжатого воздуха или линии подачи абразивного материала. Проверьте исправность всех линий. Устраните неисправность.

5.5.4. Неисправна педаль электрическая. Проверьте работоспособность педали электрической. Устраните неисправность или замените педаль.

Инв. № подл.	Подп. и дата	Инв. № докл.	Взам. инв. №	Подп. и дата	Изм.	Лист	№ докум.	Подп.	Дата	ТУРВ.443131.002 РЭ	Лист
											22

5.5.5. Давление на фильтре-регуляторе установлено слишком низкое. Проверьте давление по манометру и установите его в соответствии с технологическим процессом.

5.5.6. Отсутствует сжатый воздух в линии. Проверьте наличие сжатого воздуха в линии.

5.5.7. Сопло забито. Вероятно, причиной послужило использование сырого или имеющего посторонние примеси абразивного материала. Необходимо прочистить сопло, проверить его целостность и заменить абразивный материал. Сырой или имеющий примеси абразив допустимо просушить, просеять и использовать в дальнейшем.

5.6. Абразив плохо поступает в абразивоструйный рукав

5.6.1. Расход и давление сжатого воздуха слишком мало. См. раздел 2.2.3

5.6.2. Воздушное сопло вставлено в пистолет не до конца.

5.6.3. Абразивоструйное сопло изношено. См. раздел 4.1.2.

5.7. Рукав пескоструйный закупорен абразивом

5.7.1. Закупорка рукава обычно происходит по причине чрезмерного обогащения смеси абразивом. Отрегулируйте смесь согласно разделу 3.3.3.

5.7.2. Влажный абразивный материал. См. раздел 5.4.1.

5.8. Слабое разряжение в абразивном шланге

5.8.1. Не хватает сжатого воздуха. Смотрите раздел 2.2.3.

5.8.2. Сопло изношено. Смотрите раздел 4.1.2.

5.8.3. Абразивный рукав или сопло абразивное закупорено. Смотрите раздел 5.7.

5.8.4. Некорректное сочетание сопла абразивного и воздушного. См. раздел 2.2.3 и раздел 4.1.

5.9. Пульсация абразива

5.9.1. Воздушно-абразивная смесь чрезмерно обогащена абразивом. Увеличьте расход воздуха. Смотрите раздел 3.3.3.

5.10. Утечка пыли из фильтра

5.10.1. Поврежден или некорректно установлен картридж ФВУ. Убедитесь, что картридж установлен верно. В случае повреждения картриджа, замените его.

Инв. № подл.	Подп. и дата	Инв. № докл.	Взам. инв. №	Подп. и дата	Изм.	Лист	№ докум.	Подп.	Дата	ТУРВ.443131.002 РЭ	Лист
											23

6. Замена деталей.

6.1. Пистолет абразивоструйный

6.1.1. Спецификация пистолета абразивоструйного представлена в таблице 6.1.1. Пистолет абразивоструйный показан на рисунке 6.1.1.

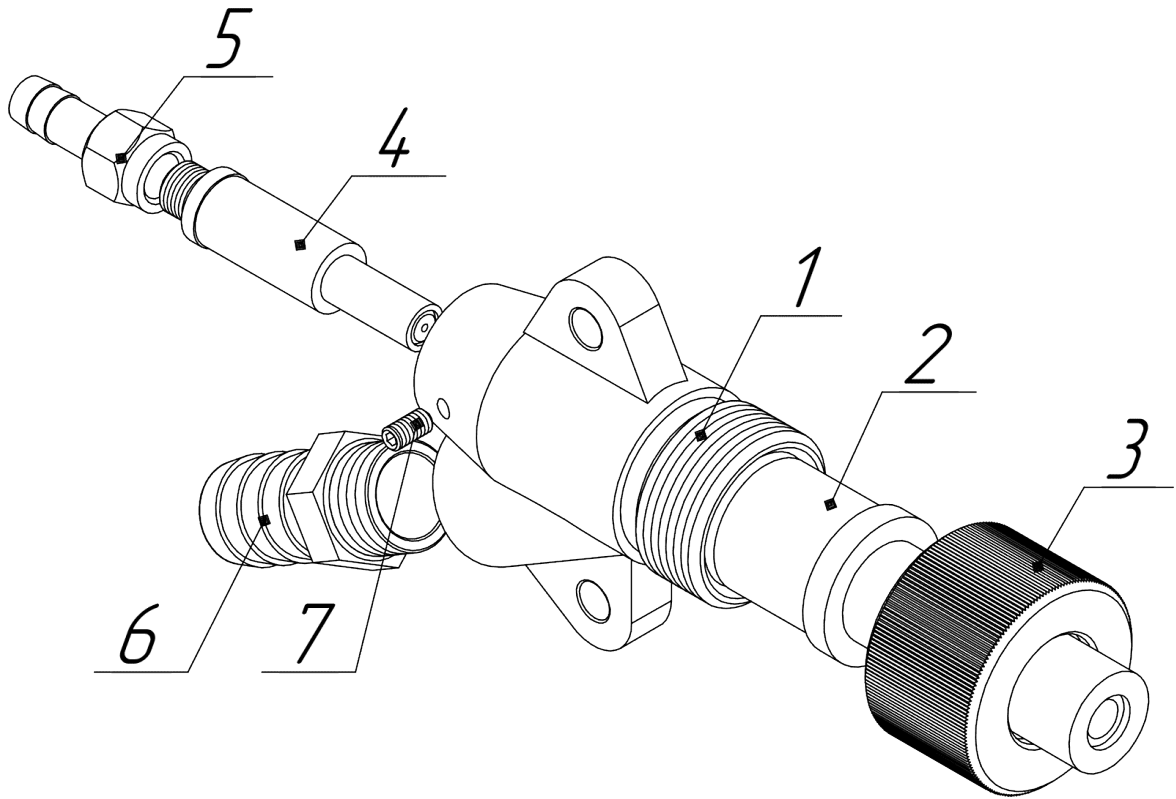


Рисунок 6.1.1 – Пистолет абразивоструйный

Таблица 6.1.1 – Спецификация пистолета абразивоструйного

№ поз.	Артикул	Наименование	Кол-во
-	10201000	Пистолет эжекторный NowAG Ø2мм.	-
-	10202000	Пистолет эжекторный NowAG Ø3мм.	-
-	10203000	Пистолет эжекторный NowAG Ø4мм.	-
1	10201001	Корпус пистолета	1
2	10201002	Сопло струйное Ø 6мм	1
	10202002	Сопло струйное Ø 8мм	1
	10203002	Сопло струйное Ø 10мм	1
3	10201003	Гайка смесителя	1
4	10201004	Сопло воздушное Ø 2мм	1
	10202004	Сопло воздушное Ø 3мм	1
	10203004	Сопло воздушное Ø 4мм	1
5	10201005	Штуцер	1
6	10201006	Штуцер	1
7	10201007	Винт	1

Инв. № подл.	Подп. и дата	Взам. инв. №	Инв. № дубл.	Подп. и дата	Изм.	Лист	№ докум.	Подп.	Дата	ТУРВ.443131.002 РЗ	Лист
											24
										Копировал	Формат А4

6.2. Дозатор абразива

6.2.1. Дозатор абразива показан на рисунке 6.2.1. Спецификация дозатора представлена в таблице 6.2.1.

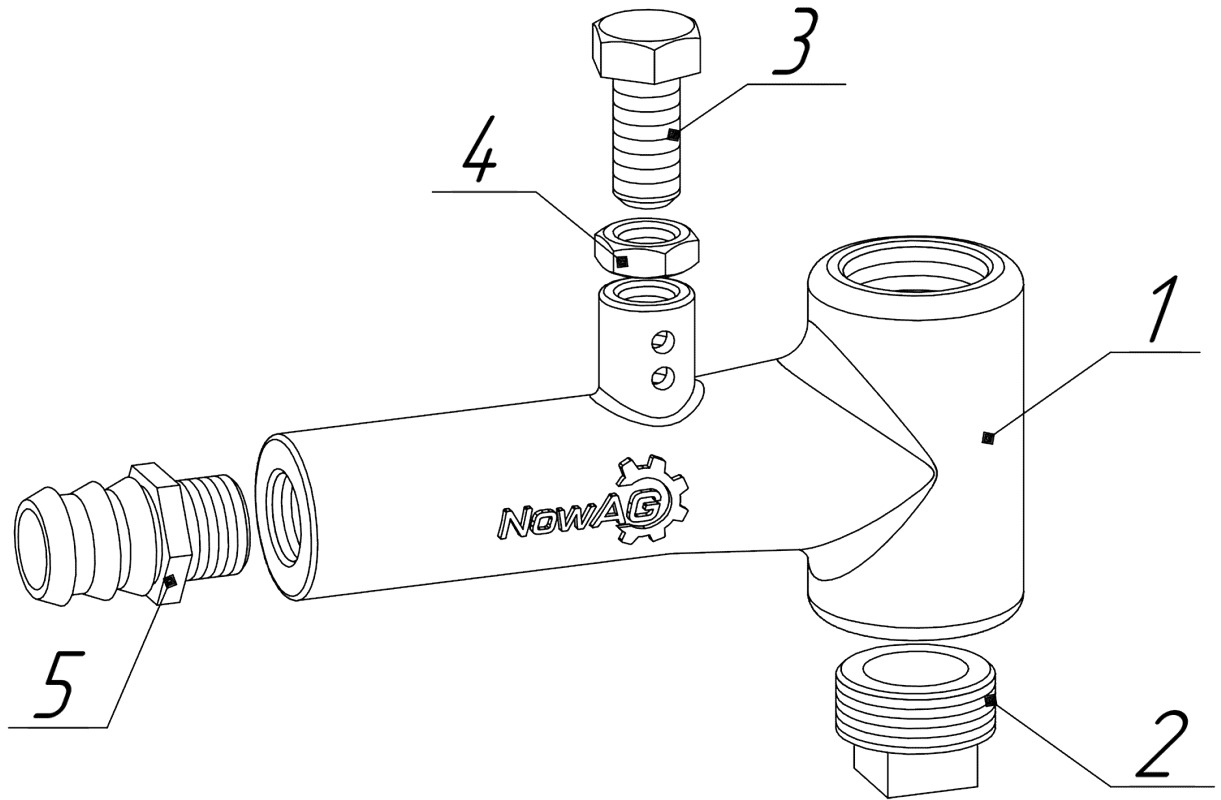


Рисунок 6.2.1 – Дозатор абразива

Таблица 6.2.1 – Спецификация дозатора абразива

№ поз.	Артикул	Наименование	Кол-во
-	10301000	Дозатор эжекторный NowAG	-
1	10301001	Корпус дозатора	1
2	10301002	Гайка	1
3	10301003	Винт регулировочный	1
4	10301004	Гайка	1
5	10301005	Штуцер	1

6.3. Камера абразивоструйная

6.3.1. Спецификация камеры абразивоструйной представлена в таблице 6.3.1. Разнесенный вид камеры абразивоструйной показан на рисунке 6.3.1.

6.3.2 Схема электрическая камеры представлена в приложении А.

Инв. № подл.	Подп. и дата	Взам. инв. №	Инв. № вх. докл.	Подп. и дата	Изм.	Лист	№ докум.	Подп.	Дата	<p>ТУРВ.443131.002 РЭ</p>	Лист
											25
Копировал										Формат А4	

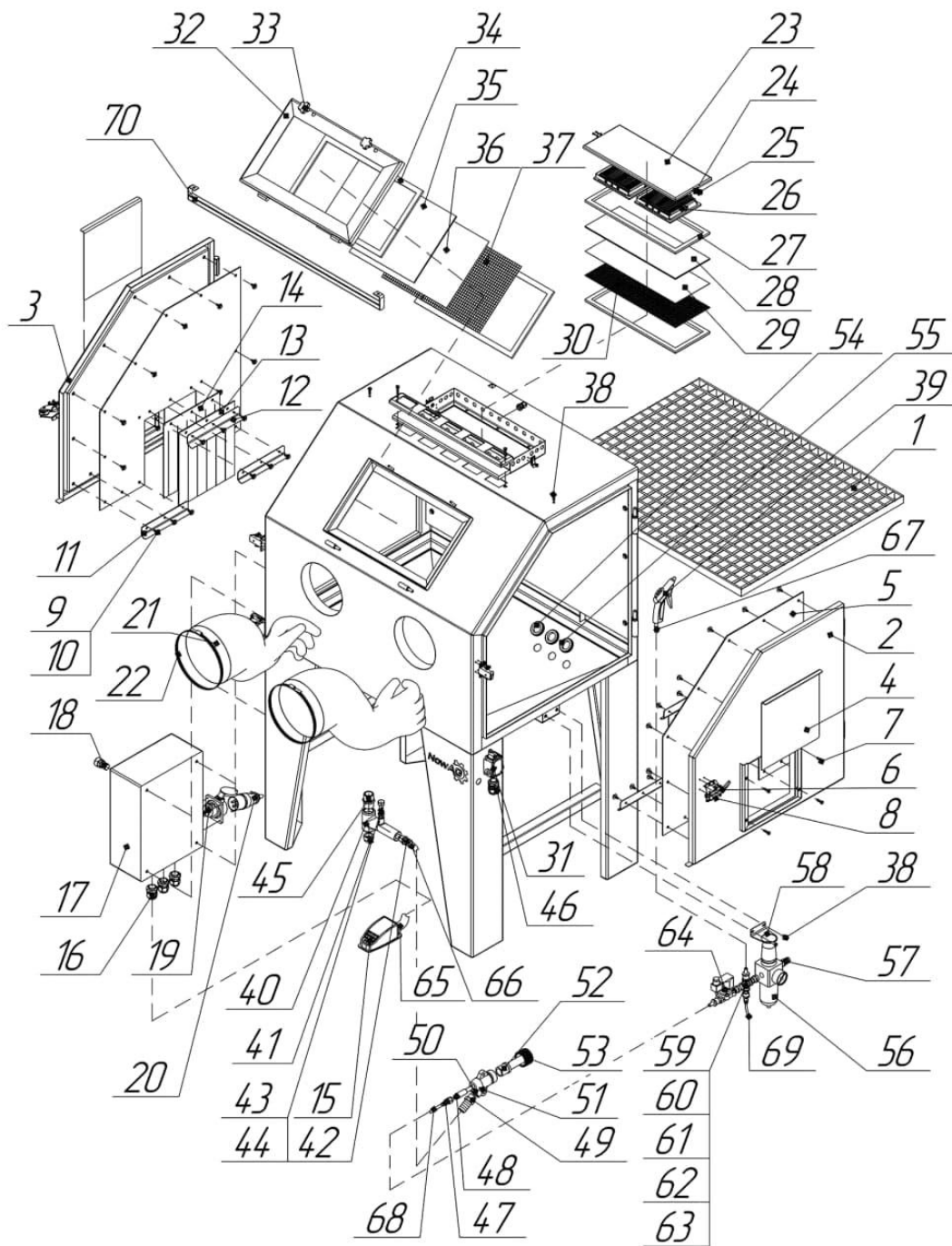


Рисунок 6.3.1 – Камера абразивоструйная (разнесенный вид)

Таблица 6.3.1 – Спецификация камеры абразивоструйной

№ поз.	Артикул	Наименование	Кол-во
-	10101000	Камера абразивоструйная NowAG эжекторного типа А-80S	-
-	10102000	Камера абразивоструйная NowAG эжекторного типа А-100S	-
-	10103000	Камера абразивоструйная NowAG эжекторного типа А-120S	-
-	10104000	Камера абразивоструйная NowAG эжекторного типа А-140S	-

Инв. № подл.	Подп. и дата
Взам. инв. №	Инв. № вх. докл.
Инв. № подл.	Подп. и дата
Изм.	Лист
№ докум.	Подп.
	Дата

ТУРВ.443131.002 РЗ

Лист

26

Продолжение таблицы 6.3.1.

-	10105000	Камера абразивоструйная NowAG эжекторного типа А-80SF с фильтром	-
-	10106000	Камера абразивоструйная NowAG эжекторного типа А-100SF с фильтром	-
-	10107000	Камера абразивоструйная NowAG эжекторного типа А-120SF с фильтром	-
-	10108000	Камера абразивоструйная NowAG эжекторного типа А-140SF с фильтром	-
1	10101001	Настил решетчатый А-80S	1
	10102001	Настил решетчатый А-100S	1
	10103001	Настил решетчатый А-120S	1
	10104001	Настил решетчатый А-140S	1
2	10101002	Дверь правая А-80S	1
	10102002	Дверь правая А-100S	1
	10103002	Дверь правая А-120S	1
	10104002	Дверь правая А-140S	1
3	10101003	Дверь левая А-80S	1
	10102003	Дверь левая А-100S	1
	10103003	Дверь левая А-120S	1
	10104003	Дверь левая А-140S	1
4	10101004	Шибер	2
5	10101005	Облицовка А-80S	2
	10102005	Облицовка А-100S	2
	10103005	Облицовка А-120S	2
	10104005	Облицовка А-140S	2
6	10101006	Ручка-защелка	2
7	10101007	Болт	8
8	10101008	Винт	16
9	10101009	Болт А-80S	26
		Болт А-100S	36
		Болт А-120S	36
		Болт А-140S	40
10	10101010	Шайба А-80S	26
		Шайба А-100S	36
		Шайба А-120S	36
		Шайба А-140S	40
11	10101011	Планка нижняя А-80S	4
	10102011	Планка нижняя А-100S	4
	10103011	Планка нижняя А-120S	4
	10104011	Планка нижняя А-140S	4
12	10101012	Планка верхняя	2
13	10101013	Штора двери проходной верхняя	2
14	10101014	Штора двери проходной нижняя	2
15	10101015	Педаль	1

Инв. № подл.	Подп. и дата
	Инв. № вкл.
	Взам. инв. №
	Подп. и дата

Изм.	Лист	№ докум.	Подп.	Дата
------	------	----------	-------	------

ТУРВ.443131.002 РЭ

Лист

27

Продолжение таблицы 6.3.1.

16	10101016	Сальник	3
17	10101017	Шкаф силовой	1
18	10101018	Индикатор	1
19	10101019	Розетка встраиваемая	1
20	10101020	Вилка переносная	1
21	10101021	Перчатки 800/200	1
22	10101022	Хомут	2
23	10101023	Крышка	1
24	10101024	Защелка, крючок (комплект)	2
25	10101025	Винт	8
26	10101026	Прожектор	2
27	10101027	Уплотнение блока освещения	2
28	10101028	Стекло силикатное блока освещения	1
29	10101029	Стекло защитное блока освещения	1
30	10101030	Сетка защитная блока освещения	1
31	10101031	Выключатель концевой	2
32	10101032	Рамка окна смотрового	1
33	10101033	Ручка пятилепестковая	2
34	10101034	Уплотнение окна смотрового	2
35	10101035	Стекло силикатное окна смотрового	1
36	10101036	Стекло защитное окна смотрового	1
37	10101037	Сетка защитная окна смотрового	1
38	10101038	Винт	4
39	10101039	Пистолет обдувочный	1
40	10301001	Корпус дозатора	1
41	10301002	Гайка	1
42	10301005	Штуцер	1
43	10301003	Винт регулировочный	1
44	10301004	Гайка	1
45	10101040	Ниппель	1
46	10101041	Сальник	2
47	10201005	Штуцер	1
48	10201004	Сопло воздушное Ø 2мм	1
	10202004	Сопло воздушное Ø 3мм	1
	10203004	Сопло воздушное Ø 4мм	1
49	10201006	Штуцер	1
50	10201001	Корпус пистолета	1
51	10201007	Винт	1
52	10201002	Сопло струйное Ø 6мм	1
	10202002	Сопло струйное Ø 8мм	1
	10203002	Сопло струйное Ø 10мм	1
53	10201003	Гайка смесителя	1
54	10101042	Втулка электротехническая	2

Инв. № подл.	Подп. и дата
Взам. инв. №	Инв. № дубл.
Подп. и дата	
Инв. № подл.	

Изм.	Лист	№ докум.	Подп.	Дата
------	------	----------	-------	------

ТУРВ.443131.002 РЗ

Лист

28

Окончание таблицы 6.3.1.

55	10101043	Втулка электротехническая	1
56	10101044	Фильтр-регулятор	1
57	10101045	Штуцер	1
58	10101046	Кронштейн	1
59	10101047	Крест четырехзаходный	1
60	10101048	Штуцер	2
61	10101049	Ниппель	2
62	10101050	Футорка	1
63	10101051	Пневмофитинг	1
64	10101052	Клапан электромагнитный	1
65	10101053	Рукав педали	1
66	10101054	Рукав подачи абразива	1
67	10101055	Штуцер	1
68	10101056	Рукав подачи воздуха	1
69	10101057	Рукав пистолета обдувочного	1
70	10101058	Балка подвесная А-80S	1
	10102058	Балка подвесная А-100S	1
	10103058	Балка подвесная А-120S	1
	10104058	Балка подвесная А-140S	1

6.4.Фильтровентиляционная установка

6.4.1.Спецификация фильтровентиляционной установки представлена в таблице 6.4.1.
Разнесенный вид ФВУ представлен на рисунке 6.4.1.

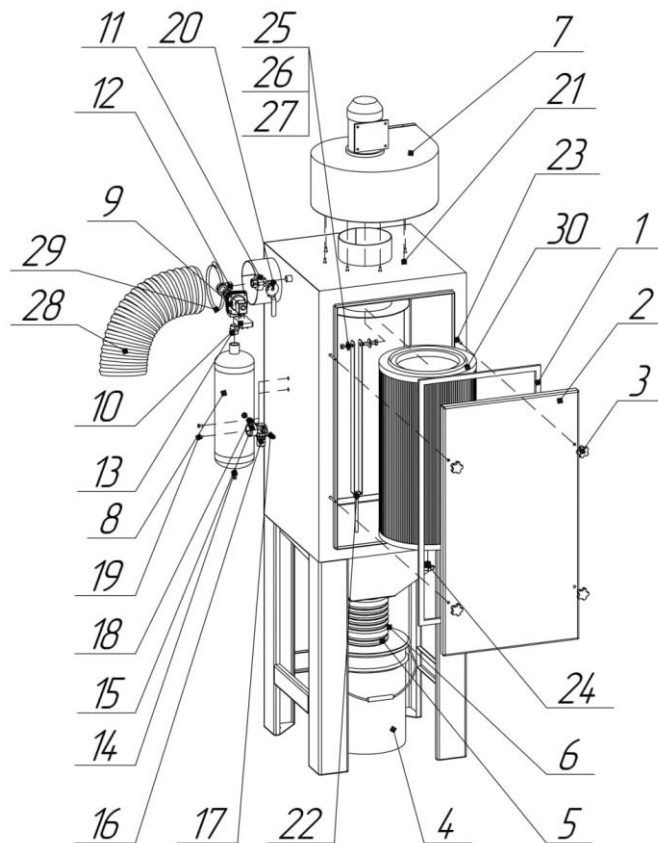


Рисунок 6.4.1 – ФВУ разнесенный вид

Инв. № подл.	Подп. и дата	Инв. № вкл.	Взам. инв. №	Инв. № докум.	Изм.	Лист	№ докум.	Подп.	Дата	ТУРВ.443131.002 РЭ		Лист	
												29	
										Копировал		Формат А4	

Таблица 6.4.1 – Спецификация ФВУ

№ поз.	Артикул	Наименование	Кол-во
-	10401000	ФВУ F-370	-
-	10402000	ФВУ F-550	-
-	10403000	ФВУ F-750	-
1	10401001	Уплотнение двери ФВУ F-370	1
	10402001	Уплотнение двери ФВУ F-550	1
	10403001	Уплотнение двери ФВУ F-750	1
2	10401002	Дверь ФВУ F-370	1
	10402002	Дверь ФВУ F-550	1
	10403002	Дверь ФВУ F-750	1
3	10401003	Ручка пятилепестковая	4
4	10401004	Пылесборник	1
5	10401005	Рукав пылесборника (170 мм)	1
6	10401006	Хомут	2
7	10401007	Вентилятор в комплекте с электромотором ФВУ F-370	1
	10402007	Вентилятор в комплекте с электромотором ФВУ F-550	1
	10403007	Вентилятор в комплекте с электромотором ФВУ F-750	1
8	10401008	Ресивер	1
9	10401009	Клапан мембранный импульсный	1
10	10401010	Реле времени циклическое	1
11	10401011	Гайка соединительная	1
12	10401012	Угол	1
13	10401013	Ниппель	2
14	10401014	Клапан сливной	1
15	10401015	Манометр	1
16	10401016	Редуктор давления	1
17	10401017	Пневмофитинг	1
18	10401018	Ниппель	1
19	10401019	Болт	2
20	10401020	Гайка	1
21	10401021	Болт	8
22	10401022	Шпилька	1
23	10401023	Болт	4
24	10401024	Ручка пятилепестковая	1
25	10401025	Болт	1
26	10401026	Шайба	2
27	10401027	Гайка	1
28	10401028	Рукав всасывающий (2700 мм) (поставляется в комплекте с ФВУ)	1
29	10401029	Хомут (поставляется в комплекте с ФВУ)	2
30	10401030	Картридж ФВУ	1

Инв. № подл. Подп. и дата
 Взам. инв. № Инв. № дубл.
 Подп. и дата

Изм.	Лист	№ докум.	Подп.	Дата
------	------	----------	-------	------

ТУРВ.443131.002 РЭ

7. ПОГРУЗКА-РАЗГРУЗКА

7.1 Погрузка-разгрузка камеры пескоструйной

Для предотвращения опрокидывания и/или повреждения камеры во время погрузочно-разгрузочных работ необходимо руководствоваться схемами, представленными на рисунках 7.1 – 7.3.

Основные характеристики камеры и погрузчика представлены в таблице 7.1. Ширина поддона (А) должна быть примерно равна габаритной высоте камеры.

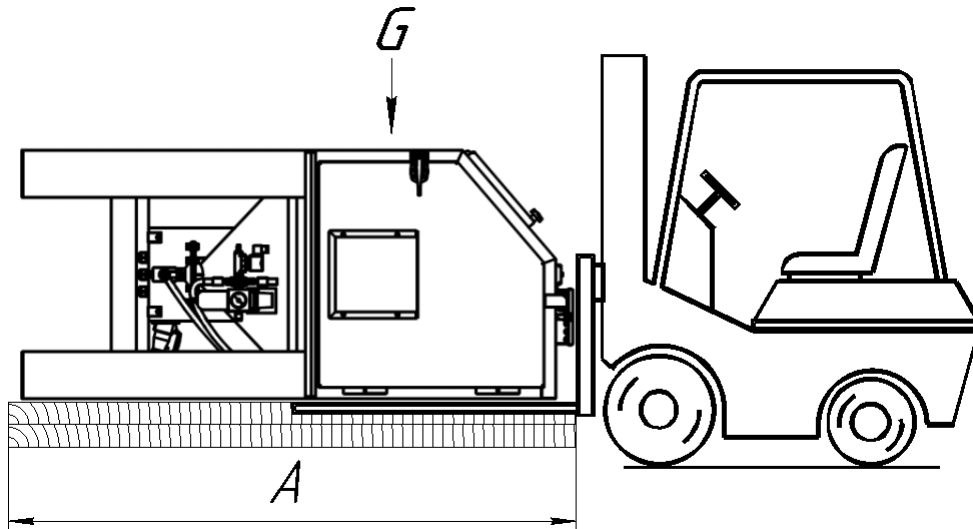


Рисунок 7.1 – Размещение камеры на поддоне

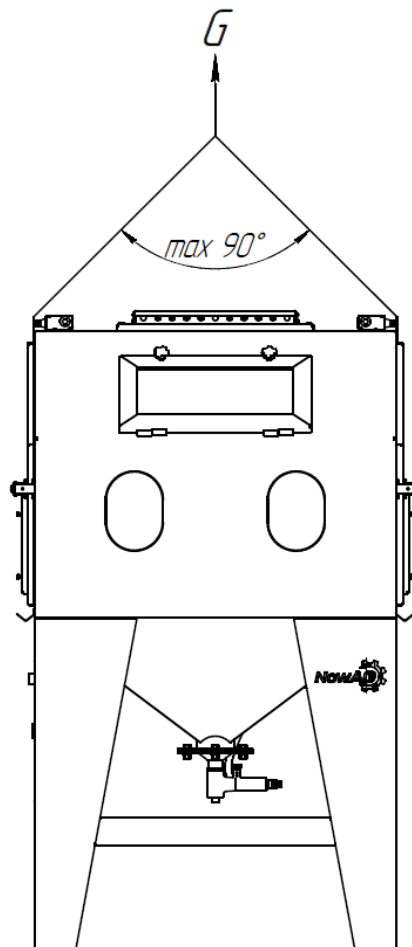


Рисунок 7.2 - Подъем и перемещение камеры при помощи строп

Инв. № подл.	Подп. и дата
Взам. инв. №	Инв. № вх/вкл.
Подп. и дата	

Изм.	Лист	№ докум.	Подп.	Дата
------	------	----------	-------	------

ТУРВ.443131.002 РЭ

Лист

31

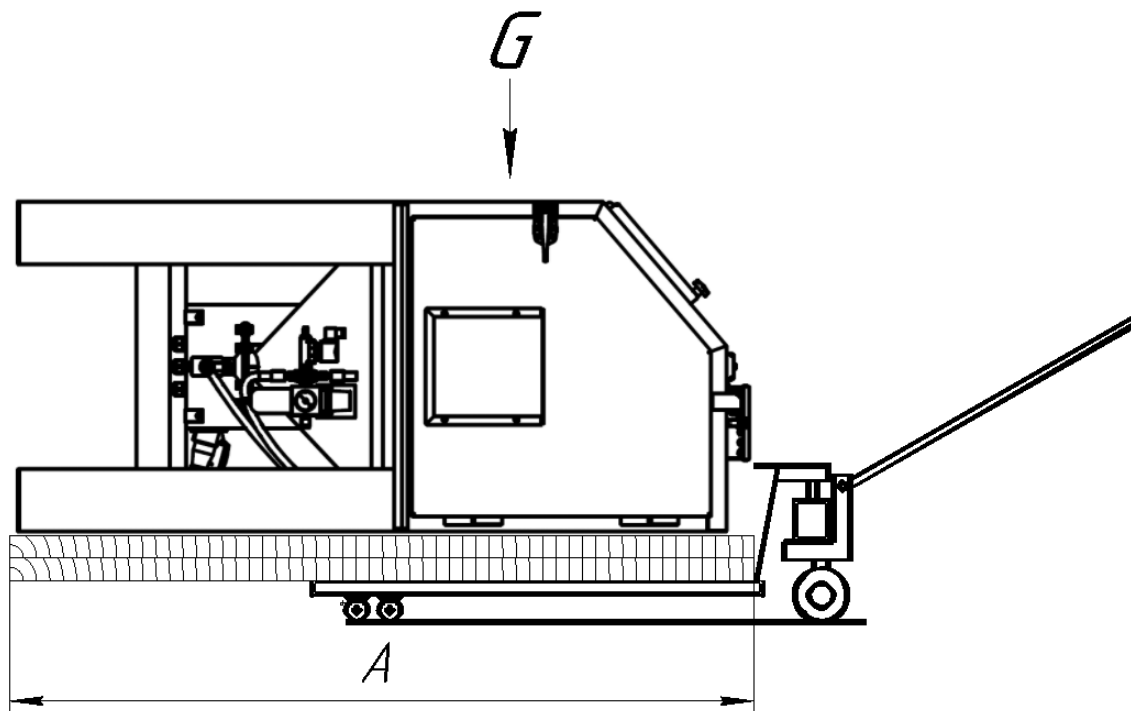


Рисунок 7.3 - Установка камеры на тележку гидравлическую

Таблица 7.1 - Основные характеристики камеры и погрузчика

Основные характеристики	
Масса камеры 80/100/120/140, кг	180/220/290/315
Габаритные размеры камеры ДхШхВ 80/100/120/140, мм	742×935×1635 / 845×1140×1790 / 1050×1340×1960 / 1050×1540×2040
Масса погрузчика, т	не менее 1,1

7.2 Погрузка-разгрузка ФВУ

Для предотвращения опрокидывания и/или повреждения ФВУ во время погрузочно-разгрузочных работ необходимо руководствоваться схемами, представленными на рисунках 7.4 – 7.6.

Основные характеристики ФВУ и погрузчика представлены в таблице 7.1. Ширина поддона (А) должна быть примерно равна габаритной высоте ФВУ.

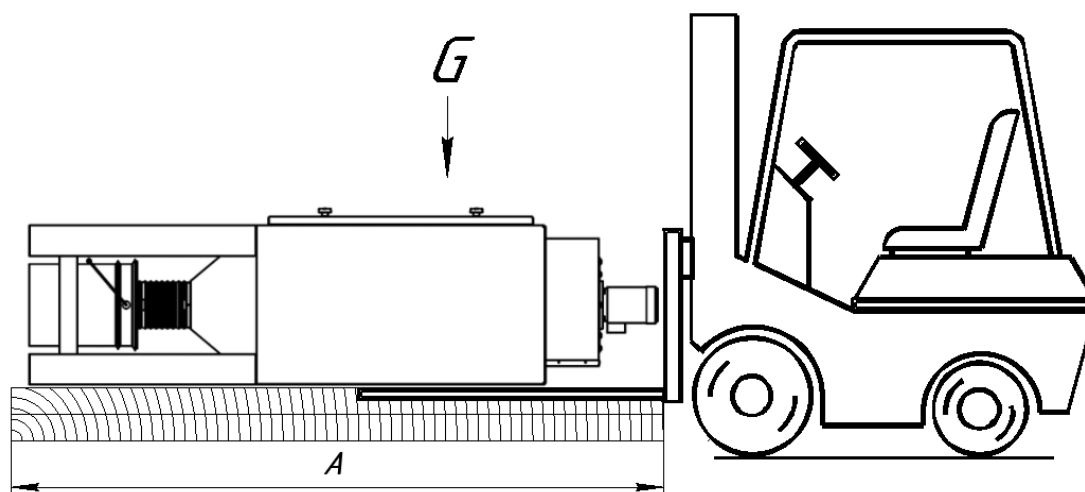


Рисунок 7.4 – Установка ФВУ на поддон

Инв. № подл. Подп. и дата. Взам. инв. №. Инв. № дубл.

Изм.	Лист	№ докум.	Подп.	Дата
------	------	----------	-------	------

ТУРВ.443131.002 РЗ

Лист

32

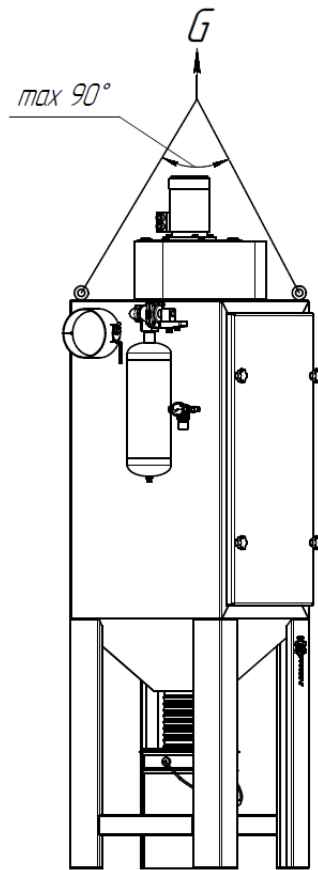


Рисунок 7.5 - Подъем и перемещение ФВУ при помощи строп

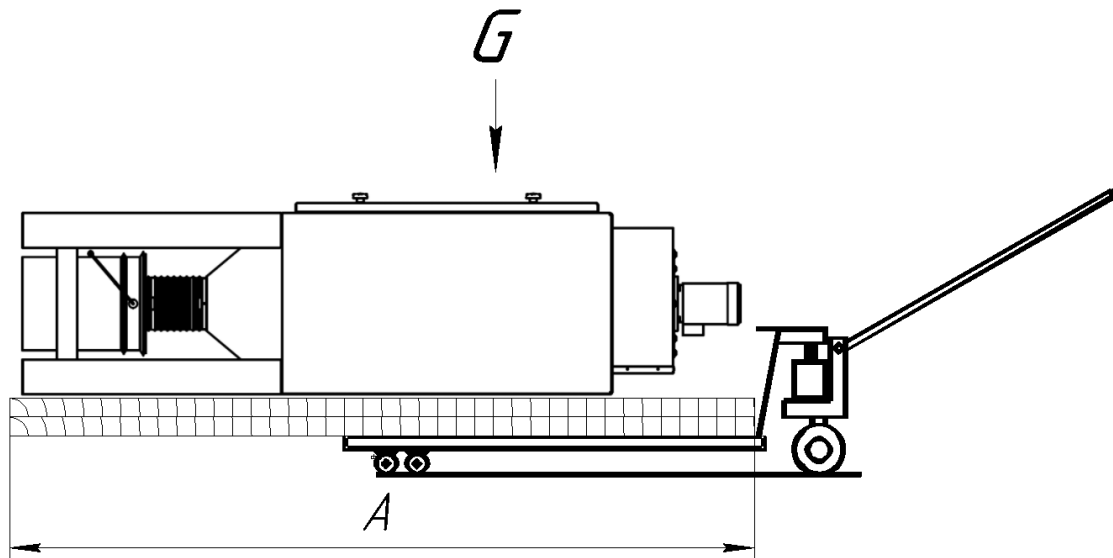


Рисунок 7.6 - Установка ФВУ на тележку гидравлическую

Таблица 7.2 - Основные характеристики камеры и погрузчика

Основные характеристики	
Масса ФВУ, кг	135
Габаритные размеры ФВУ ДхШхВ, мм	592×670×2115
Масса погрузчика, т	не менее 0,8

Подп. и дата
Инв. № видл.
Взам. инв. №
Подп. и дата
Инв. № подл.

Изм.	Лист	№ докум.	Подп.	Дата
------	------	----------	-------	------

ТУРВ.443131.002 РЭ

Лист

33

8. ГАРАНТИИ ИЗГОТОВИТЕЛЯ

Гарантийный срок эксплуатации изделия – 12 месяцев с момента ввода оборудования в эксплуатацию, но не более 18 месяцев со дня отгрузки предприятием-изготовителем. Гарантийный срок на оборудование не распространяется на быстроизнашивающиеся детали, к которым относятся все те части оборудования, которые в процессе работы входят в прямой контакт с абразивом и очищаемыми изделиями. К таковым относятся:

- сопло струйное;
- сопло воздушное;
- корпус пистолета струйного;
- дозатор абразива;
- решетчатый настил;
- сетка защитная окна смотрового;
- сетка защитная блока освещения;
- стекло защитное окна смотрового;
- стекло защитное блока освещения;
- рукава подачи и отвода абразива;
- перчатки 800/200;
- внутренняя облицовка камеры.

Гарантия не включает в себя проведение пуско-наладочных работ, отработку технических приемов, проведение периодического обслуживания и ремонта.

Гарантийные обязательства не распространяются на входящие в комплект поставки расходные комплектующие.

Не подлежат гарантийному ремонту изделия с дефектами, возникшими в следствие:

- механических повреждений;
- несоблюдения условий эксплуатации или ошибочных действий потребителя;
- стихийных бедствий (молния, пожар, наводнение и т.п.), а также других причин, возникновение которых не зависит от продавца или потребителя;
- попадания внутрь изделия посторонних предметов и жидкостей;
- ремонта или внесения конструктивных изменений без согласования с изготовителем;
- использования изделия в режимах, не предусмотренных настоящим паспортом;
- отклонений питающих сетей от Государственных Технических Стандартов.

Настоящая гарантия не ущемляет законных прав потребителя, предоставленных ему действующим законодательством.

Гарантийные обязательства вступают в силу при соблюдении действующих условий:

- обязательное предъявление потребителем изделия, все реквизиты которого соответствуют разделу «Свидетельство о приемке»;
- настоящего паспорта с отметками о приемке и датой выпуска;
- предоставление сведений о продолжительности эксплуатации, о внешних признаках отказа, о режиме работы перед отказом, об условиях эксплуатации.

Инв. № подл.	Подп. и дата
Взам. инв. №	Инв. № вх. док.
Подп. и дата	Подп. и дата

Изм.	Лист	№ докум.	Подп.	Дата
------	------	----------	-------	------

ТУРВ.443131.002 РЭ

Лист

34

9. СВИДЕТЕЛЬСТВО О ПРИЕМКЕ

Камера абразивоструйная NowAG эжекторного типа серии "А" соответствует техническим условиям ТУРВ.443131.001 ТУ и признана годной к эксплуатации.

Модель камеры _____
Заводской номер изделия _____
Дата изготовления _____
Приемку произвел _____
(подпись)

Модель ФВУ _____
Заводской номер изделия _____
Дата изготовления _____
Приемку произвел _____
(подпись)

М.П.

Изготовитель: ООО «Вектор»

Адрес: 173003, Новгородская обл., Великий Новгород, Великая ул, дом 18

Тел. (812) 458-46-52,

Web: www.vectorpart.ru, <https://nowag.ru>

E-mail: mail@vectorpart.ru

Инв. № подл.	Подп. и дата	Взам. инв. №	Инв. № вх/дл.	Подп. и дата	Изм.	Лист	№ докум.	Подп.	Дата	ТУРВ.443131.002 РЭ	Лист
											35

ПРИЛОЖЕНИЕ А ОБЯЗАТЕЛЬНОЕ

Схема электрическая принципиальная оборудования представлена на картинке А1. Спецификация оборудования приведена в таблице А1.

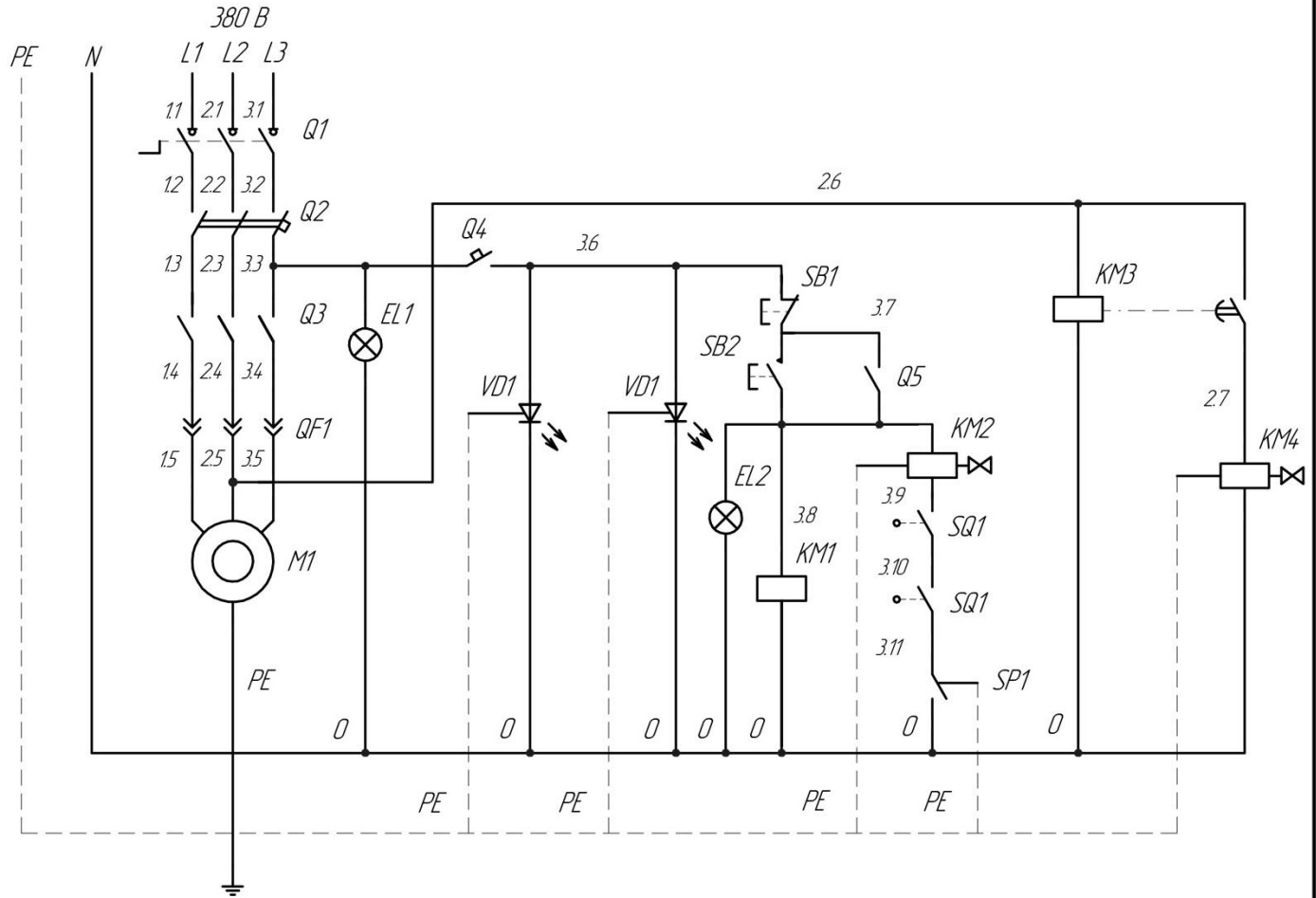


Рисунок А1 – Схема электрическая принципиальная

Таблица А1 – Спецификация электрооборудования

Обозначение	Наименование	Марка	Кол-во
Q1	Выключатель трехфазный	ПКП10-10/0, 230-400В, 10А	1
Q2	Выключатель трехфазный автоматический	IEK, ВА 47-29 230/400V, 10А	1
Q3	Пускатель магнитный	КМИ-11210, 230В, 12А	1
Q4	Выключатель автоматический	IEK, С10, ВА 47-29, 400В, 10А	1
Q5	Контакт пускателя	КМИ-11210, 230В, 12А	1
EL1	Лампа сигнальная «Сеть»	AD22DS, 220В	1
EL2	Сигнальная лампа включения фильтро-вытяжной установки	IEK APBB-22N, 230В	1
VD1	Прожектор светодиодный	IEK СДО-07-50, 230В	2
SB1	Кнопка СТОП	IEK APBB-22N, 230В	1
SB2	Кнопка ПУСК	IEK APBB-22N, 230В	1
SQ1	Выключатель концевой	ВПК 2112 БУ2 690В-440, 10А	2
KM1	Катушка пускателя	КМИ-11210, 230В, 12А	1
KM2	Катушка клапана пистолета	«Росма» СК-11-15, 220В, 14Вт	1
KM3	Реле времени	РВК 234, 24-240В, АС/DC	1

Подп. и дата

Инв. № докл.

Взам. инв. №

Подп. и дата

Инв. № подл.

Лист

ТУРВ.443131.002 РЭ

36

Изм. Лист № докум. Подп. Дата

Копировал

Формат А4

Окончание таблицы А1

КМ4	Катушка клапана продувки фильтра	«Росма» СК-11-20, 220В, 14Вт	1
SP1	Контакт педали	PEDAL SWITCH мод: AFS-3	1
M1	Двигатель вентилятора	АИР 63В2, 220/380В, 2790об/мин, 0,75 кВт	1
QF1	Разъем. Розетка стационарная, вилка	ССИ-114, 380В, 16А ССИ-014, 380В, 16А	1

Инв. № подл.	Подп. и дата
Взам. инв. №	Инв. № вх/вл.
Подп. и дата	

Изм.	Лист	№ докум.	Подп.	Дата

ТУРВ.443131.002 РЭ

Лист

37